

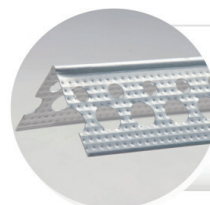


JAK UNIKNĄĆ POOBIJANYCH NAROŻY?

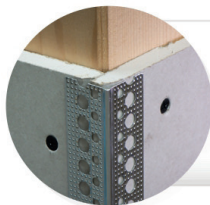


Ochrona naroży ścian

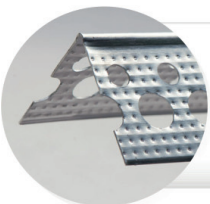
Naroża ścian to miejsca w których mogą pojawiać się usterki. Najczęściej występują one w ścianach działowych lub przy zabudowywaniu poddaszy i różnego rodzaju wnęk. Zewnętrzne narożniki są często uszkodzane już w trakcie przeprowadzki np. przy wnoszeniu mebli. Warto zabezpieczyć odpowiednio naroża, by zamieszkać w estetycznym wnętrzu, bez poobijanych ścian. W tym celu można zastosować narożniki. Do ochrony wewnętrznych naroży służą narożniki aluminiowe. Na rynku dostępne są narożniki o różnych wymiarach, chcąc jednak zabezpieczyć największą powierzchnię warto wybrać jak najszerszy narożnik – 29/29 mm (szerokość boków). Jest to bardzo skuteczne rozwiązanie do miejsc, w których są już duże ubytki. Montaż narożnika jest łatwiejszy dzięki perforacji – specjalne wgłębienia na powierzchni, które powodują, że nałożenie masy szpachlowej jest wygodniejsze. Natomiast modyfikacja zakończenia narożnika, to zmiana, która pomaga w jego osadzeniu.



Narożnik aluminiowy 29 x 29 mm to jeden z najszerszych narożników dostępnych na rynku.



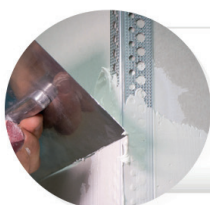
Narożnik zapewnia większą powierzchnię zabezpieczonego naroża ściany.



Zakończenie narożnika ułatwia jego montaż i osadzanie na zagipsowanym narożu.



Dzięki perforacji łatwiej wycisnąć nadmiar masy szpachlowej.



Wgłębienia na powierzchni narożnika umożliwiają nakładanie i rozprowadzanie masy szpachlowej.

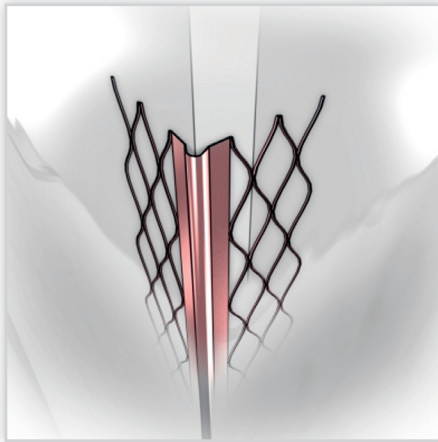
Nowe opakowania narożników z serii Pro

Wybrane produkty z serii Pro pakowane są w kartonowe tuby. Nowe opakowania redukują ilość uszkodzeń podczas transportu, pozwalają na bezpieczne przechowywanie narożników w magazynach i zmniejszają ryzyko uszkodzeń.

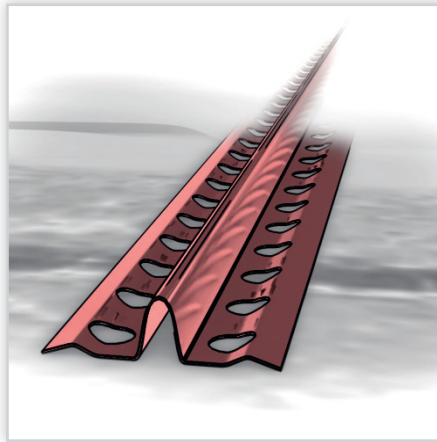
METPOL

ul. Szyszkowa 6, 62-002 Suchy Las

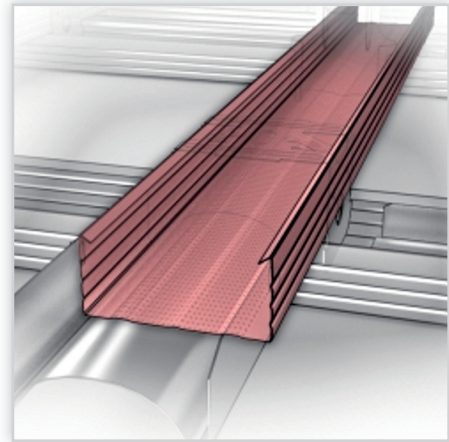
tel. 61 650 07 00, faks 61 650 07 07, www.metpol.pl, www.maxi-tec.pl, e-mail: sprzedaz@metpol.pl



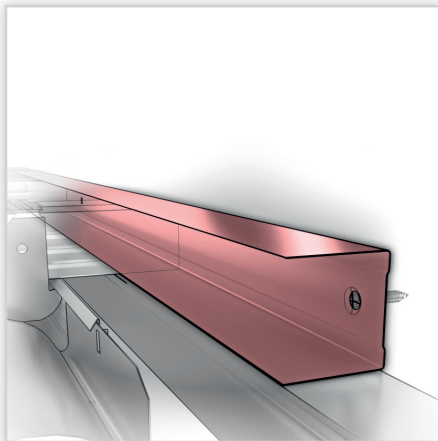
Narożnik do tynków. Przeznaczony jest do naroży ścian oraz ościeży okien i drzwi pokrywanych tynkami „mokrymi”, wewnątrz pomieszczeń. W ofercie dostępne są narożniki stalowe i aluminiowe, dodatkowo można wyróżnić dwie różne wysokości ramion narożnika – 34 mm i 50 mm oraz dwie długości 2,5 m oraz 3 m. Narożniki stalowe firmy Metpol wykonane są z nowej ochronnej powłoki MAGNELIS® o najlepszych właściwościach antykorozyjnych.



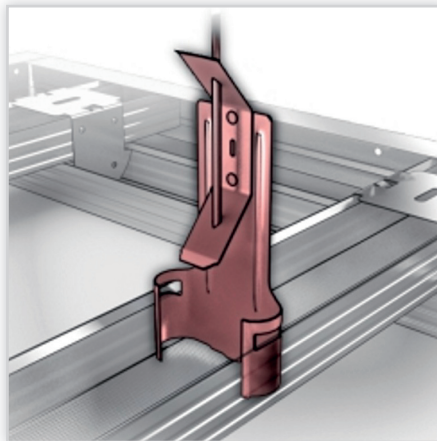
Listwa podtynkowa. To element regulujący grubość wyprawy tynkarskiej przy wykonywaniu tynków mokrych. Listwa podtynkowa stosowana jest do wykonywania równej powierzchni tynkarskiej na całej ścianie, również używana przy drzwiach i narożach wewnętrznych. Znajduje też zastosowanie jako listwa prowadząca do posadzek. Listwy podtynkowe pokryte są antykorozyjną powłoką MAGNELIS®.



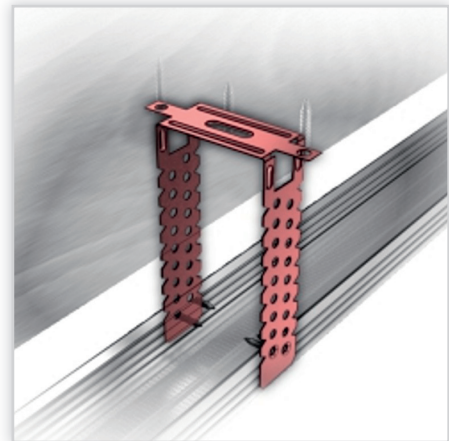
Profil sufitowy CD. Podstawowe konstrukcje rusztów budowane są z profili głównych sufitowych CD i profili przysięnych UD oraz z zastosowaniem wieszaków i łączników. Profil CD dostępny jest w 3 długościach – 2,6 m, 3 m i 4 m i wykonany jest z blachy o grubości 0,5 mm lub 0,6 mm. Stosowane są dwa rodzaje konstrukcji – ruszt dwupoziomowy krzyżowy i jednopozomowy krzyżowy.



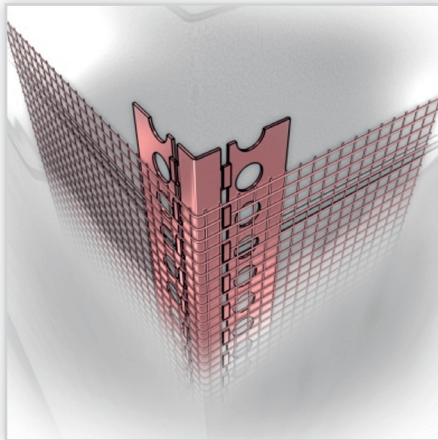
Profil przysięny UD. Profil przysięny UD służy do wykonania rusztu sufitu podwieszanego. Profil występuje w dwóch długościach – 3 i 4 m i wykonywany jest z blachy o grubości 0,5 mm lub 0,6 mm. Stosowane są dwa rodzaje konstrukcji sufitów podwieszanych – ruszt dwupoziomowy krzyżowy i jednopozomowy krzyżowy. Ruszt dwupoziomowy wykonuje się w pomieszczeniach o dużych wysokościach i szerokościach, czyli powyżej 4 m, a ruszt jednopozomowy poniżej 4 m.



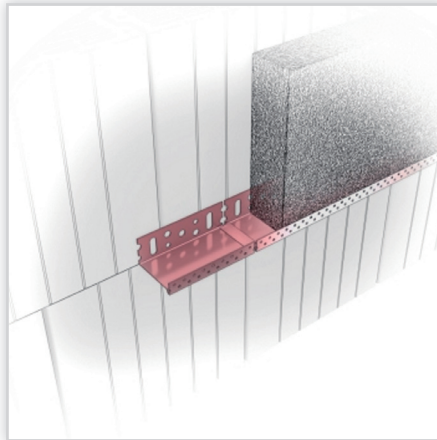
Wieszak obrotowy ze sprężyną. Wieszaki te łatwo wpina się w profile CD, a ich system mocowania umożliwia poziomowanie rusztu. Najczęściej stosuje się wieszaki ze sprężyną, współpracujące z prętami mocującymi, wykonanymi z drutu stalowego ocynkowanego o średnicy 4 mm. Jest to dobre rozwiązanie dla sufitów nie pracujących w szczególnych warunkach, gdzie zalecane jest stosowanie zawieszki z uchwytem noniuszowym.



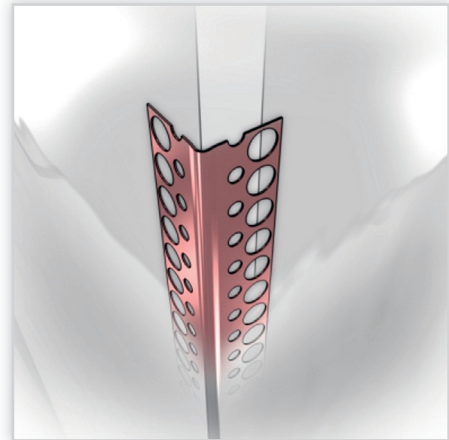
Wieszak ES. Występuje w szerokościach 60 i 50 mm (odpowiadających szerokościami profili sufitowych i ściennych) oraz w długościach 75 mm, 125 mm, 175 mm, 225 mm, 250 mm i 300 mm. Dostępny jest wieszak płaski i gięty. Są one niezbędne dla zachowania dystansu pomiędzy profilami rusztu, a konstrukcją podłoża nośnego i są najlepszym sposobem mocowania przy konieczności zapewnienia sztywności połączenia.



Narożnik NS z siatką. Narożnik NS z siatką stosowany jest jako wzmocnienie naroży ścian wewnętrznych. Dzięki narożnikowi możliwe jest uzyskanie prostych krawędzi. Narożnik ten łączony jest bez potrzeby używania kleju, co gwarantuje trwałe połączenie i zapobiega odklejaniu się siatki. Narożnik wykonany jest z aluminium, dostępny jest w długościach 2,5 m oraz 3 m. W ofercie Metpolu jest także narożnik z siatką oraz narożnik PVC z siatką.



Profil cokolowy. Profile cokolowe stosowane są jako listwy początkowe, od których rozpoczyna się proces ocieplenia ścian zewnętrznych. Zabezpieczają one krawędzie i zapewniają utrzymanie prostej, poziomej linii. Profile cokolowe stanowią osłonę dolnej krawędzi warstwy termoizolacyjnej (styropianu lub wełny mineralnej). Profile dostępne są w szerokości od 23 mm do 253 mm. Szerokość listwy cokolowej musi być dostosowana do grubości styropianu lub wełny mineralnej.



Narożnik aluminiowy. Narożnik aluminiowy stosowany do zabezpieczenia zewnętrznych naroży ścian przed wszelkimi uszkodzeniami mechanicznymi oraz pękaniem spoin na narożach. Narożnik służy również do uzyskania wymaganej prostoliniowości dla ścian wewnętrznych jak i zewnętrznych. Produkt ten pozwala na estetyczne, trwałe i nie korodujące wykończenie naroży o kącie prostym. Narożniki dostępne są w długościach 2,5 m i 3 m.